

第3章 三角関数 2・三角関数の加法定理

2 2倍角・半角の公式 (その5)

【No. 10の後で学習 ♣ 補充問題】 (1 / 4)

2倍角の公式の利用 / 置きかえを使った解法

◇ 《三角関数の最大・最小①》 **学力化** →

共通テストや模擬試験では、置きかえを使った解法プロセスを説明させる問題が頻出します。そこで、No. 10の問題を、置きかえを使って解く練習をしておきます。

★解法の技術★

$0 \leq \theta < 2\pi$ のとき、関数 $y = 2 \cos 2\theta + 4 \cos \theta + 1$ の最大値と最小値を求めなさい。また、そのときの θ の値も求めなさい。

【考え方】 * 角の大きさがそろっていないときは、

2倍角の公式を使って、角の大きさをそろえる。

* 三角関数の2次式は t に置きかえて、 t の2次関数で最大値と最小値を求める。

その後で、 t を戻して θ の値を求める。

* 三角関数を置きかえた場合は、ただちに範囲を確認すること！

[考える手順]

1 角の大きさをそろえる

2 $\cos \theta = t$ とおき、

t の範囲を求める

3 関数 y を t で表し、その最大値、最小値を求める

[答 案]

$\cos 2\theta = 2 \cos^2 \theta - 1$ だから、

$$y = 2 \cos 2\theta + 4 \cos \theta + 1$$

$$y = 2(2 \cos^2 \theta - 1) + 4 \cos \theta + 1$$

◀ 2倍角の公式の利用

$$y = 4 \cos^2 \theta + 4 \cos \theta - 1$$

$\cos \theta = t$ …①とおく。

◀ 置きかえたら、範囲を確認

$0 \leq \theta < 2\pi$ の範囲で t のとりうる値を求めると、

$-1 \leq \cos \theta \leq 1$ であるから、

$$-1 \leq t \leq 1$$

与えられた関数 y を t で表すと、

$$y = 4t^2 + 4t - 1$$

$$= 4\left(t + \frac{1}{2}\right)^2 - 2$$

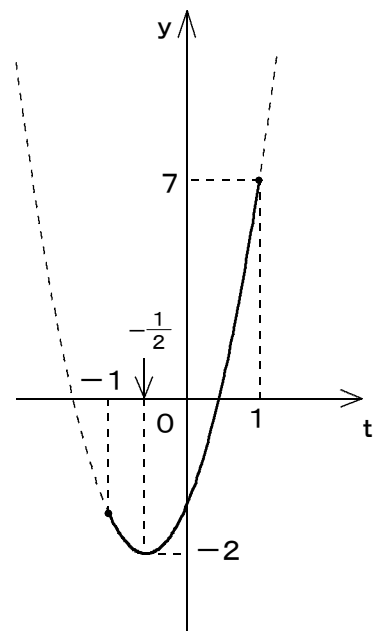
このグラフは右のようになる。

グラフより、

$t = 1$ のとき、最大値 7

$t = -\frac{1}{2}$ のとき、最小値 -2

をとる。



(次のページへつづく) →

□ □ 【三角関数の加法定理 No. 1 Oh (1/4)】 - 〈2枚目/2枚〉

➡ (前のページからのつづき)

4 θ の値を求める

y が最大値, 最小値をとるときの θ の値を求めると,

(i) $t = 1$ のとき,

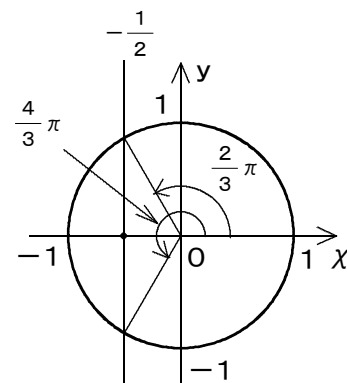
①より, $\cos \theta = 1$ であるから,

$$\theta = 0$$

(ii) $t = -\frac{1}{2}$ のとき,

①より, $\cos \theta = -\frac{1}{2}$ であるから,

$$\theta = \frac{2}{3}\pi, \frac{4}{3}\pi$$

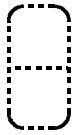


5 答えを書く

よって,

$\theta = 0$ のとき, 最大値 7, $\theta = \frac{2}{3}\pi, \frac{4}{3}\pi$ のとき, 最小値 -2

ブラウザのバック矢印で前の文書に戻って下さい。



第3章 三角関数 2・三角関数の加法定理

2 2倍角・半角の公式 (その5)

【No. 10の後で学習 ♣ 補充問題】 (2 / 4)

◇ 《三角関数の最大・最小①》 **学力化** → / ,

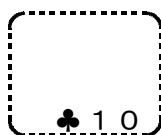
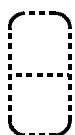
★理解のチェック★

$0 \leq \theta < 2\pi$ のとき、関数 $y = \cos 2\theta - 2\cos\theta$ の最大値と最小値を求めなさい。
また、そのときの θ の値も求めなさい。

* $\cos\theta = t$ と置いて解くこと。

[答 案]

ブラウザのバック矢印で前の文書に戻して下さい。



第3章 三角関数 2・三角関数の加法定理

2 2倍角・半角の公式 (その5)

【No. 10の後で学習 ♣ 補充問題】 (3 / 4)

◇ 《三角関数の最大・最小①》 **学力化** → / .

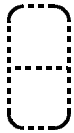
♣ 補充演習 ♣ 【 1 】

$0 \leq \theta < 2\pi$ のとき、関数 $y = 2 \sin \theta - \cos 2\theta$ の最大値と最小値を求めなさい。
また、そのときの θ の値も求めなさい。

* $\sin \theta = t$ と置いて解くこと。

[答 案]

ブラウザのバック矢印で前の文書に戻って下さい。



第3章 三角関数 2・三角関数の加法定理

2 2倍角・半角の公式 (その5)

【No. 10の後で学習 ♣ 補充問題】 (4 / 4)

◇ 《三角関数の最大・最小①》 **学力化** → / .

♣ 補充演習 ♣ 【2】

$0 \leq \theta < 2\pi$ のとき、関数 $y = \cos 2\theta + 2\sqrt{3} \cos \theta$ の最大値と最小値を求めなさい。
また、そのときの θ の値も求めなさい。

* $\cos \theta = t$ と置いて解くこと。

[答 案]