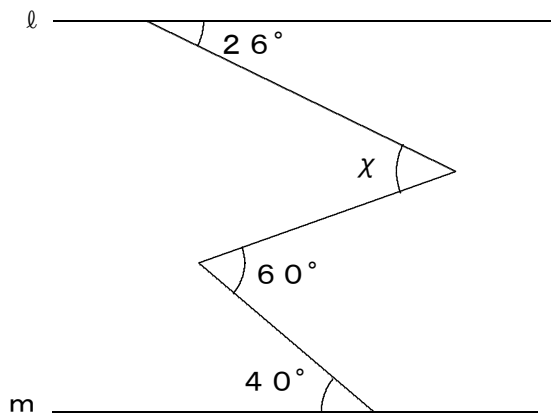


質問へのお答え

数専ゼミ数学教育研究所・通信教育指導部

質問の内容

下の図で、 $l \parallel m$ である。 $\angle \chi$ の大きさを求めなさい。



質問へのお答え

印刷

ご質問ありがとうございます。以下のように解いてみました。

☆ ☆ ☆

[答 案]

「平行線のことは、平行線に聞け!」ということわざ(?)があります。

さっそく平行線に教えてもらいます。

そこで、右図の赤い点線のように直線 l や m に平行な直線を引きます。

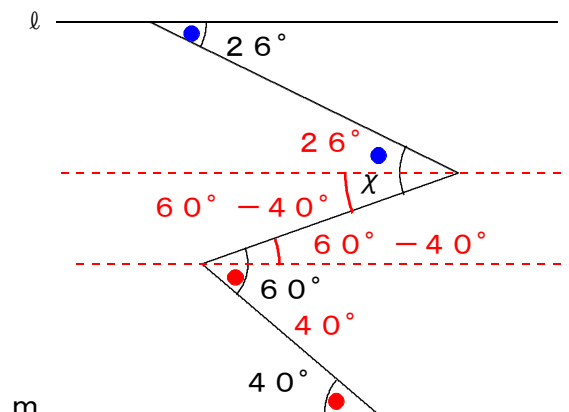
26° や 40° を「平行線の錯角は等しい」という平行線の錯角の性質を利用して移動します。

さらに、 $(60^\circ - 40^\circ)$ も錯角の性質を使って移動します。すると、

$$\begin{aligned} \chi &= 26^\circ + (60^\circ - 40^\circ) \\ &= 26^\circ + 20^\circ \\ &= 46^\circ \end{aligned}$$

となります。

答え 46°



ご質問, ありがとうございました。また, ご質問下さい。