

質問へのお答え

数専ゼミ通信教育センター

質問の内容

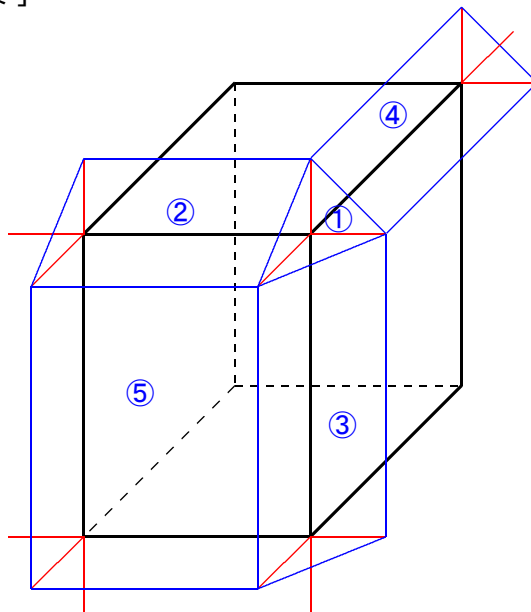
メールの添付ファイル(写真)でいただいた(3)図3の解答です。

質問へのお答え

印刷

以下のように解いてみました。

[答 案]



24個の頂点をむすんでできる面の数を数えます。

この位置の頂点に3個の点をむすんで三角形が1枚できます。これが正四角柱の8つの頂点にあるからこの三角形は合計で8枚できます。

この位置の四角柱の1つの辺の上に4つの点を結んで1枚の長方形ができます。これが正四角柱の前面と後面の上下の辺の上に4枚できます。

も同様にして4枚できます。

も同様にして4枚できます。

これは正四角柱のそれぞれの面に対応して合計で6枚できます。

から までを合計します。

$$8 + 4 \times 3 + 6 = 26 \text{ (枚)}$$

答 [26枚]

いかがですか。

もし、分からないところがあったら明日教室で説明します。